

**Покоряя новые высоты**



**Globgarden**

**Регулируемые опоры**

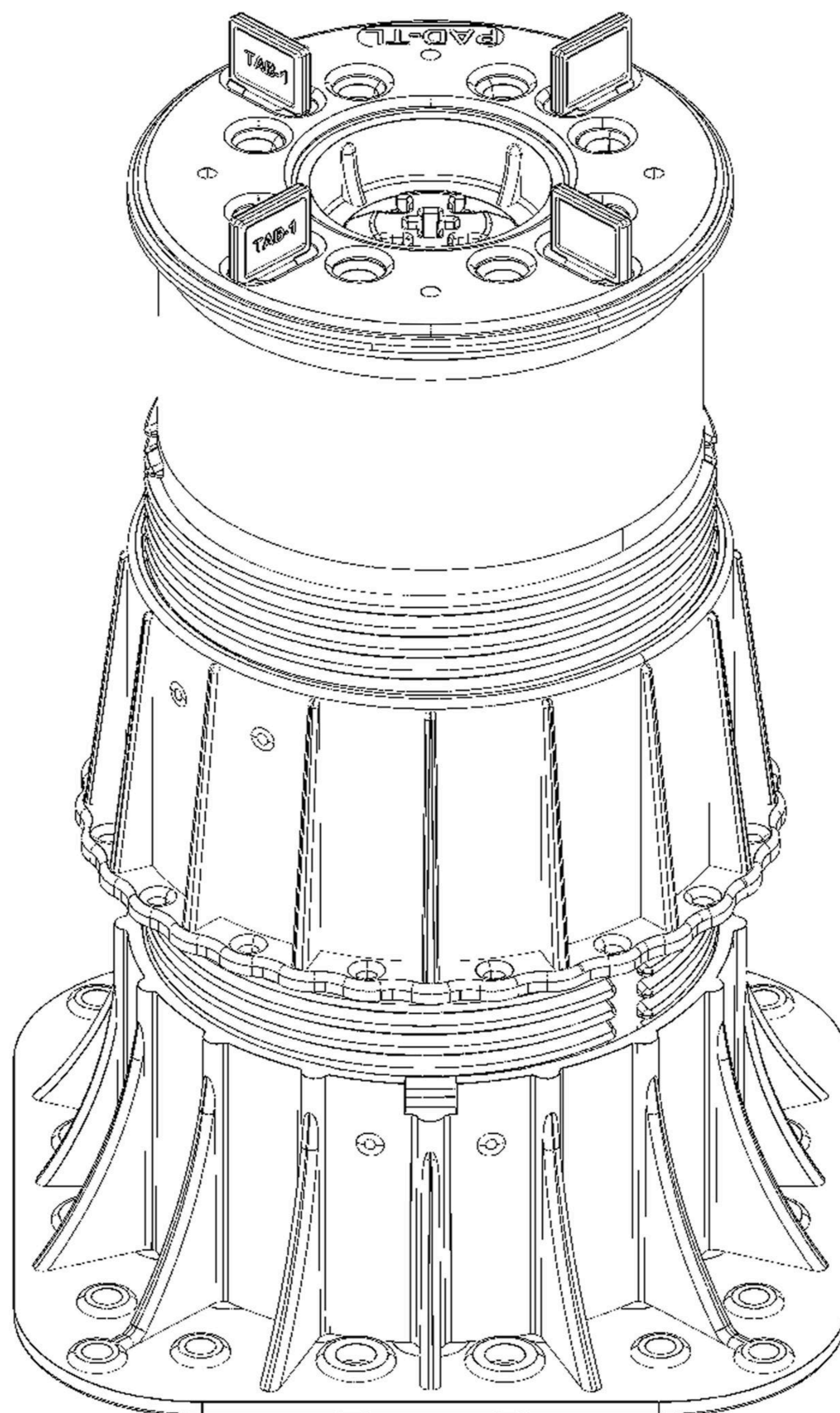


**Производитель № 1 в Беларуси**

**[опоры-регулируемые.рф/бел](http://опоры-регулируемые.рф/бел)**

Опоры позволяют установить ровный горизонтальный настил на неподготовленной поверхности, устранять уклон до 10% и выравнять основания разного уровня.

Благодаря множеству уникальных решений, опоры обладают высокой надёжностью и долговечностью, а их дизайн позволяет применять их даже в открытых конструкциях.



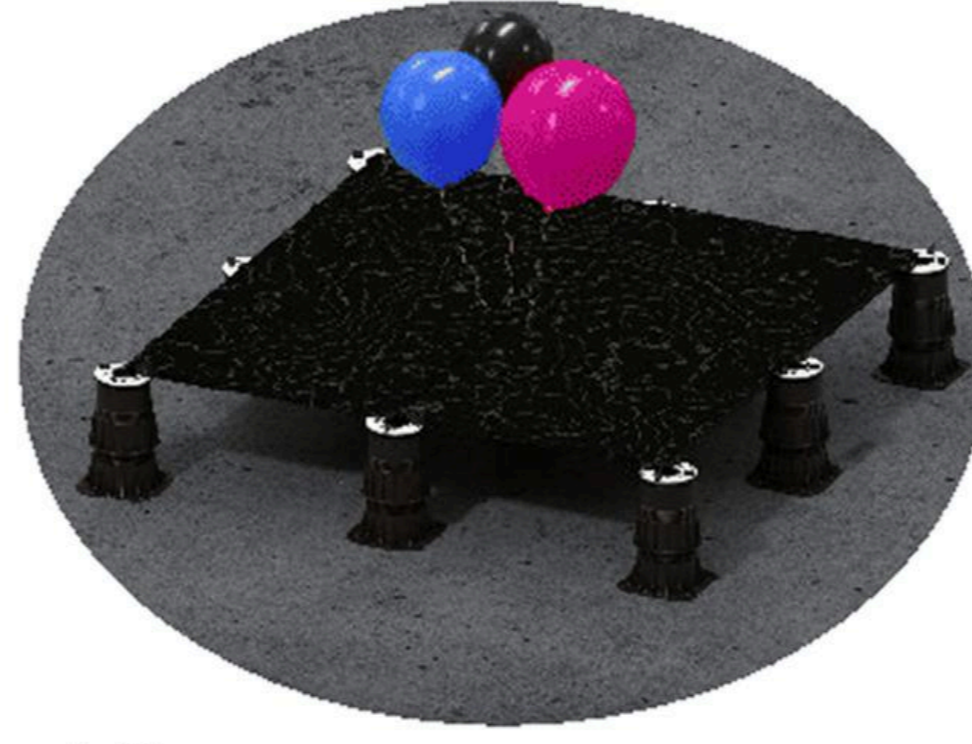
Регулируемые опоры – это быстрое и лёгкое решение для реализации любых дизайнерских идей по возведению террас, эксплуатируемой и зелёной кровли, фонтанов, временных настилов и множеству других конструкций.

Опоры сертифицированы и запатентованы

## Преимущества применения регулируемых опор



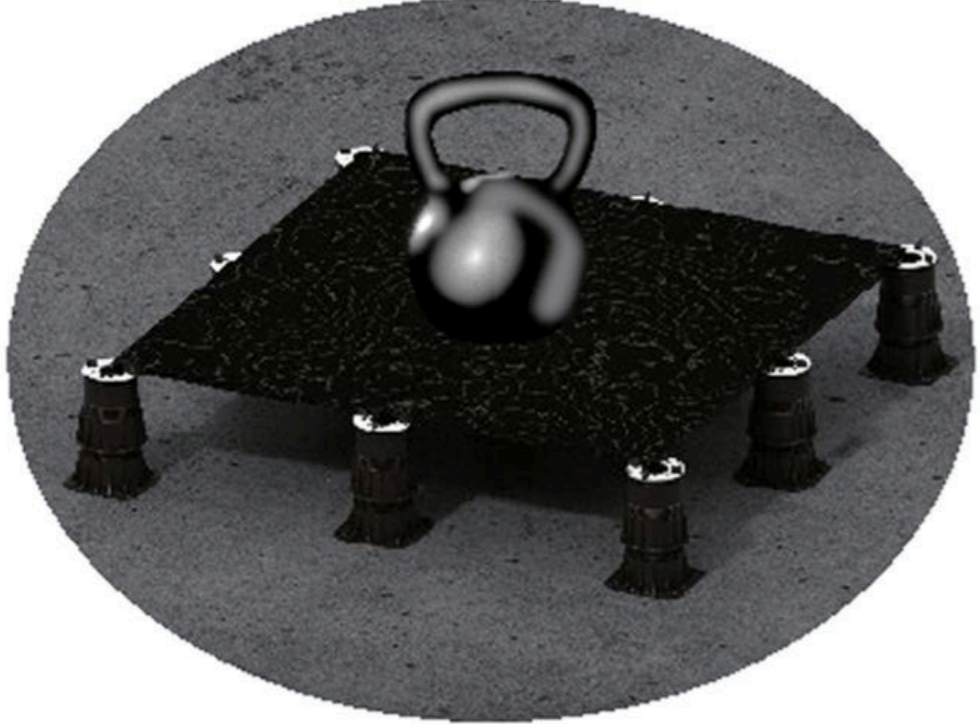
Удобное пространство для прокладки коммуникаций



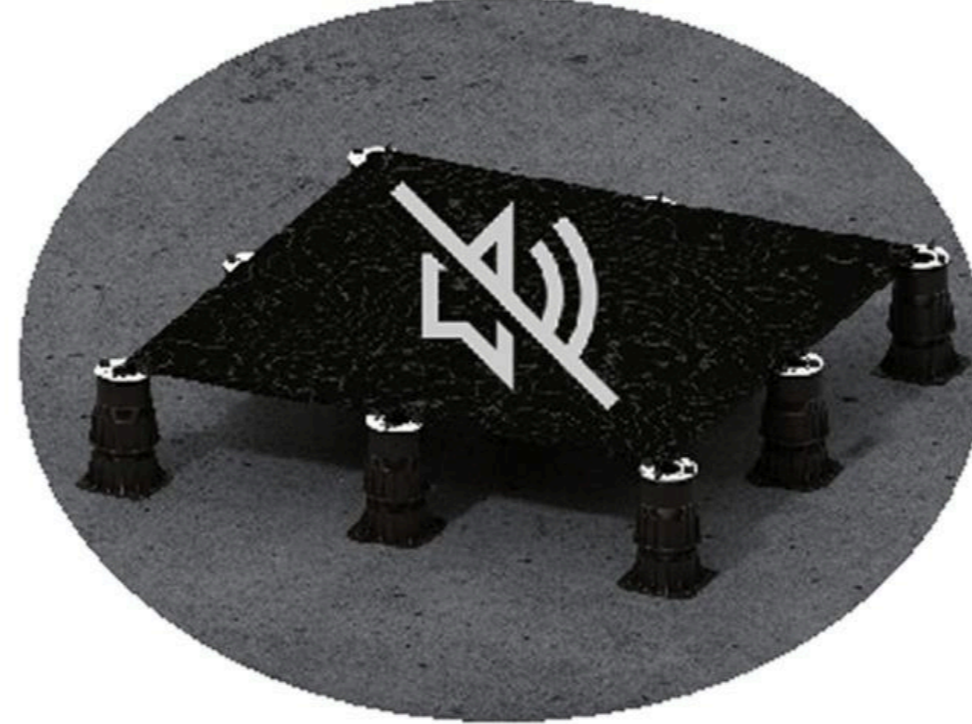
Лёгкость конструкции



Быстрый отвод воды



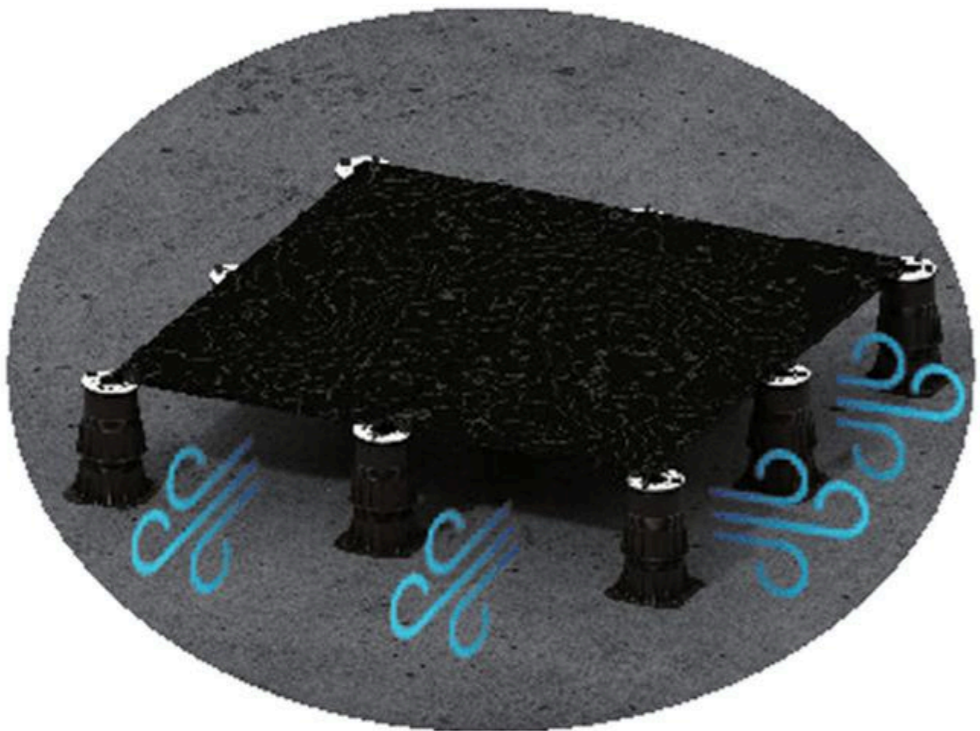
Высокая несущая способность



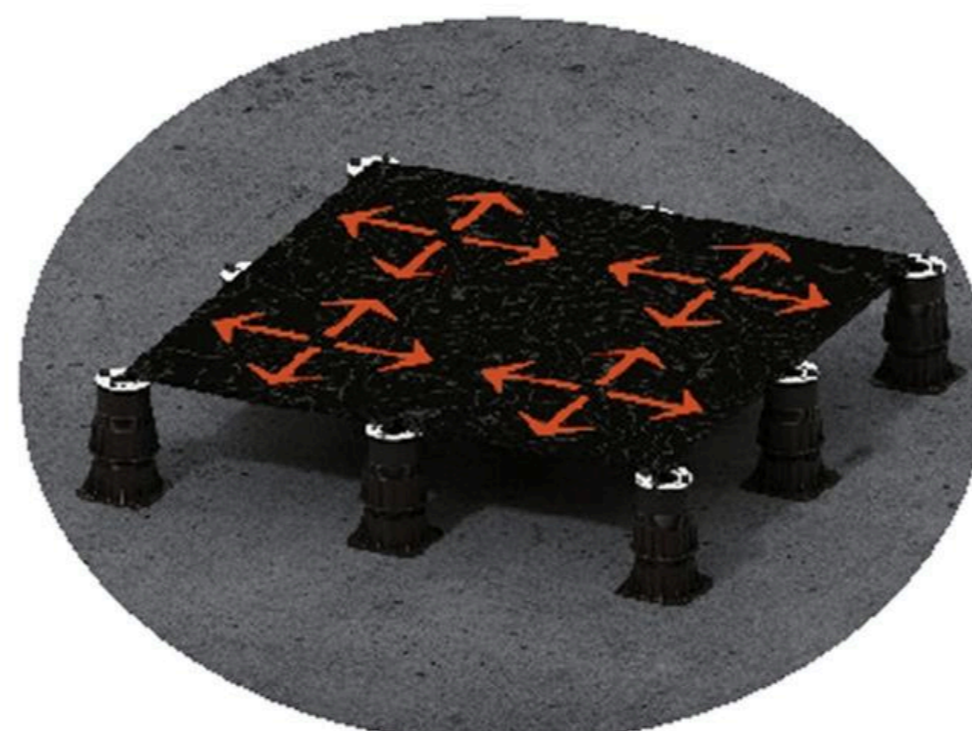
Лучшая звуко- и виброизоляция



Идеально ровная поверхность настила



Отличная проветриваемость пространства под настилом



Стойкость к подвижности конструкции здания



Минимальное время монтажа

## Регулируемые опоры

Автоматическая система коррекции угла наклона основания



Высокая прочность и устойчивость

Резиновые подкладки предотвращают скольжение, обладают демпфирующим, звуко- и шумоподавляющим эффектом



Обеспечивают точный зазор между плитками



**Элементы регулируемых опор**
**Подкладка PAD-TL / PAD-40 / PAD-50 / PAD-60**

Исключает проскальзывание плит, подавляет шумы и вибрацию

**Ограничитель LIM-1**

Фиксирует оголовки в горизонтальном положении

**Вершина UP-3 / UP-5**

Автоматически компенсирует угол уклона до 3 и 5 градусов соответственно

**Оголовок CAP-60 / CAP-105**

Вкручивается непосредственно в базу или удлинитель

**Клин WED-1**

Применяется при использовании трубы. Устанавливается в базу, сохраняя её неподвижность

**Стопор ST-1 / ST-2**

Фиксирует положение оголовка и удлинителя на заданной высоте опоры

**Терминал трубы TRM-1**

Позволяет применять трубы класса жёсткости SN4 и SN8

**Удлинитель EXT-1**

Применяется для увеличения общей высоты опоры

**База BASE-3**

Устанавливается на основании. Имеет множество отверстий под различный крепёж

**Уголок ANG-40 / ANG-50 / ANG-60**

Необходим для монтажа деревянных или алюминиевых лаг

**Табулятор TAB-1**

Обеспечивает необходимый для отвода воды межплиточный зазор

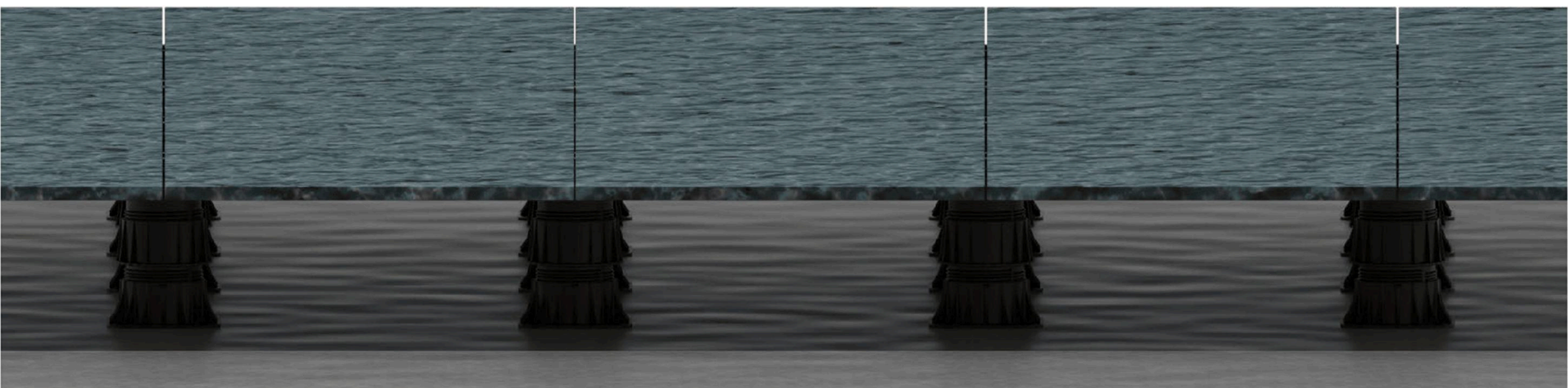


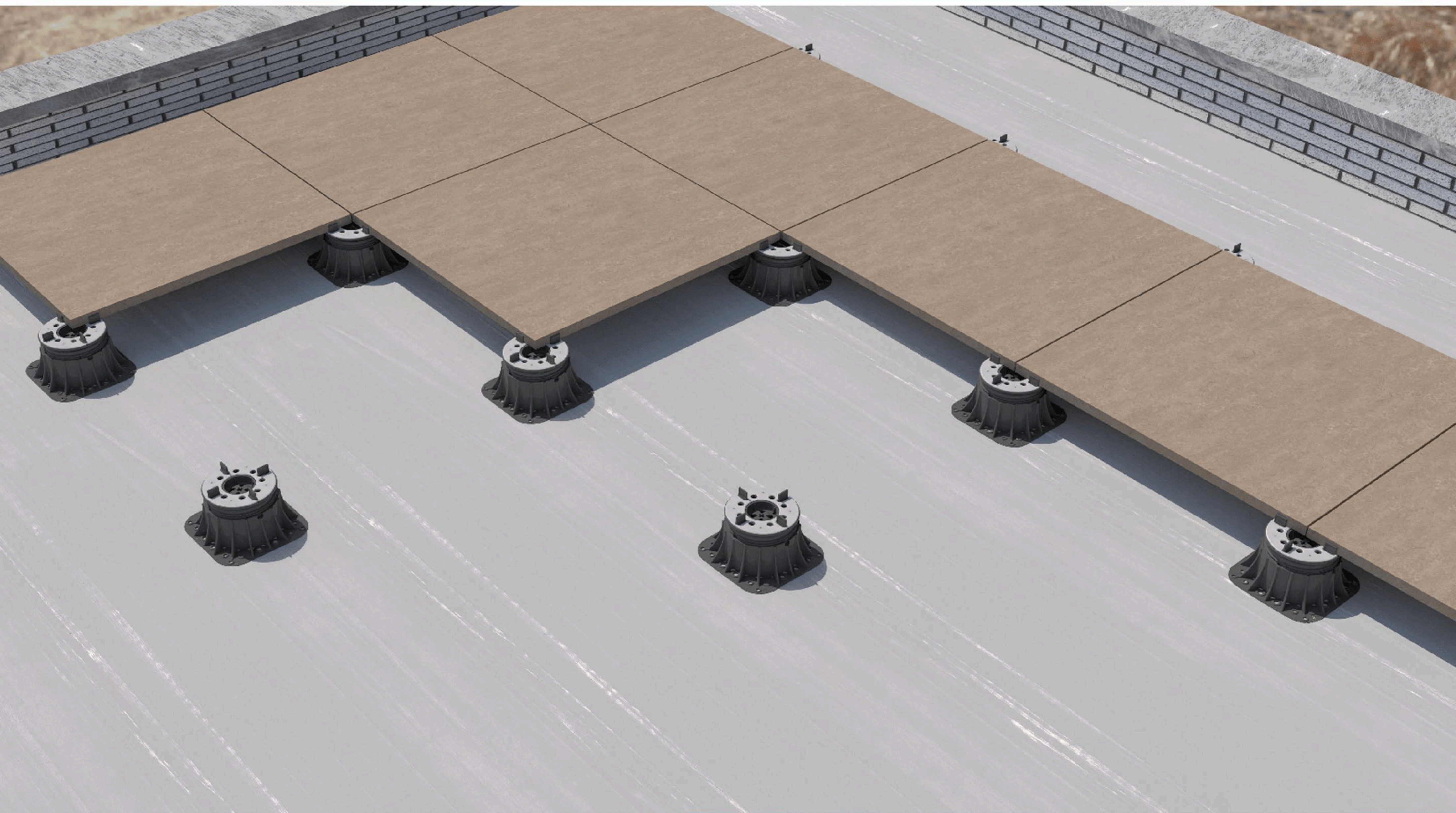


Множество рёбер жёсткости обеспечивают высокую стойкость элементов к статическим и динамическим нагрузкам, что делает их прочными и долговечными



Уникальная форма поверхности основания опоры повторяет все неровности мягкого настила, тем самым исключая соскальзывание опоры, а отсутствие острых краёв гарантируют максимальную безопасность гидроизоляционному слою



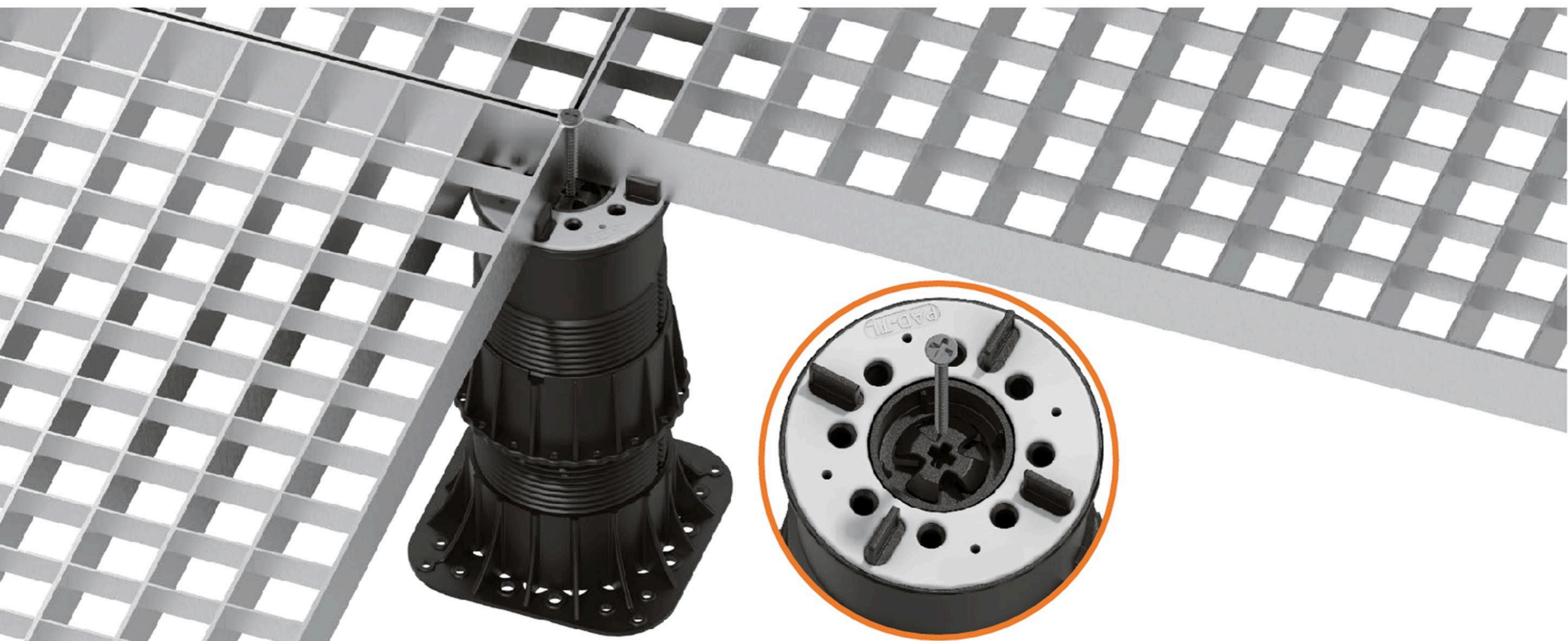




Вершины **UP-3** и **UP-5** с коррекцией автоматически выравнивают уклон от 0 до 5 и от 0 до 10 процентов соответственно. При установке на ровную поверхность применяется ограничитель наклона LIM-1 для горизонтальной фиксации вершины

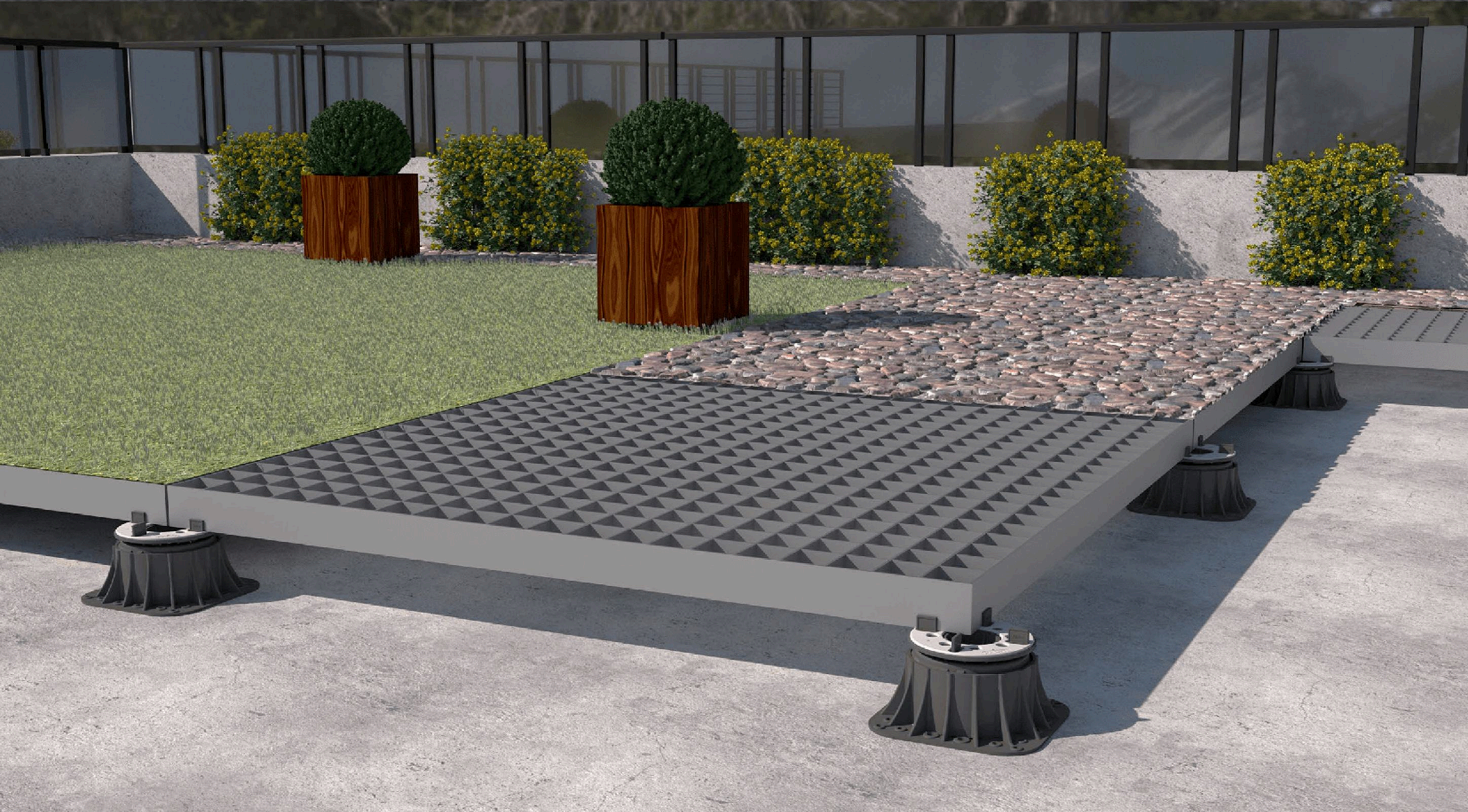


Для защиты от срыва на ветреных участках предусмотрена возможность ветрозащиты путём жёсткого крепления настила к опоре

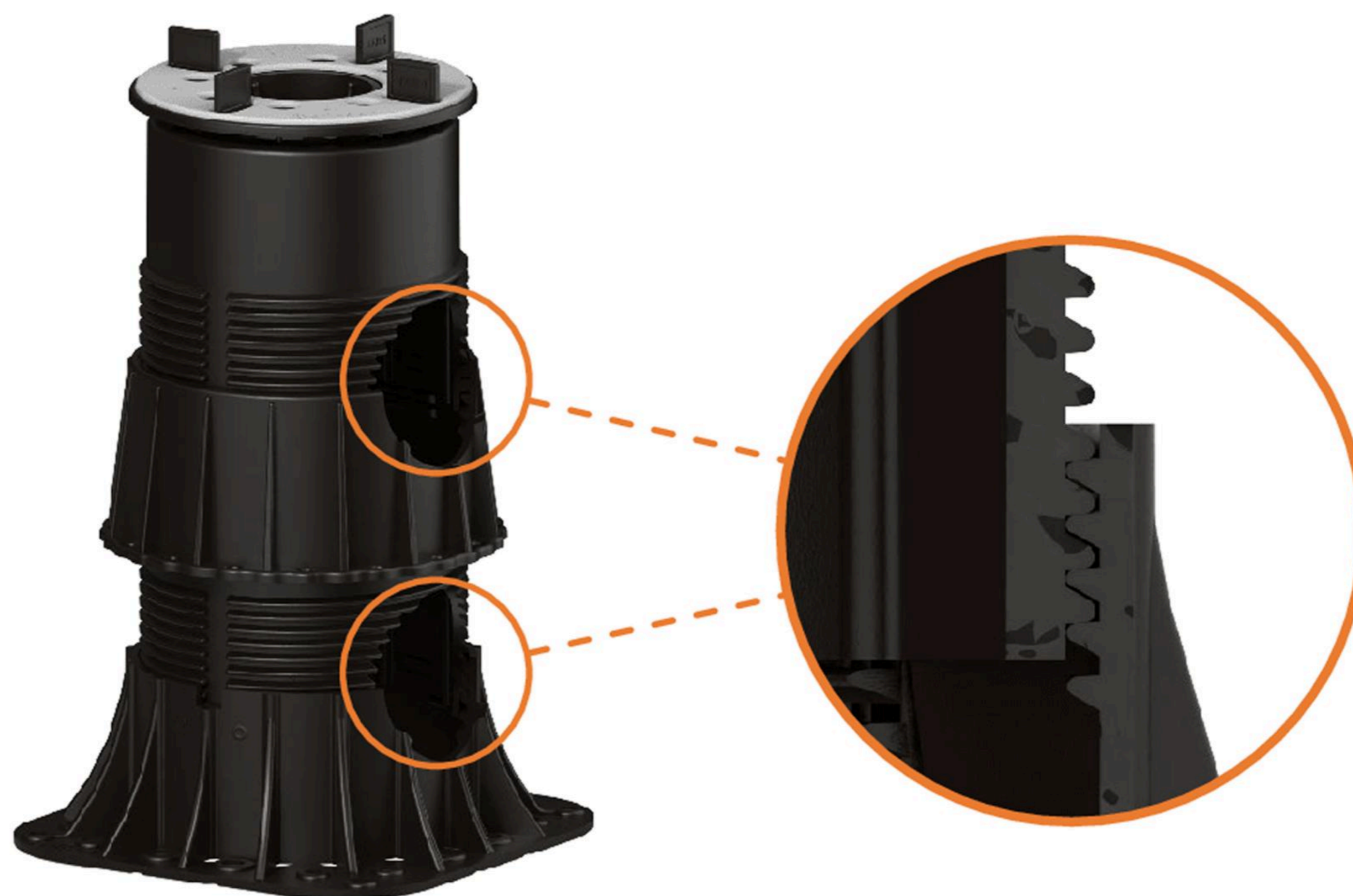


Система отвода предотвращает скопление воды с помощью расположенных каналов по всему периметру основания





Специальная резьба упорного типа значительно увеличивает воспринимаемую осевую нагрузку опоры и повышает её несущую способность, а также предотвращает прокручивание за счёт повышенного трения



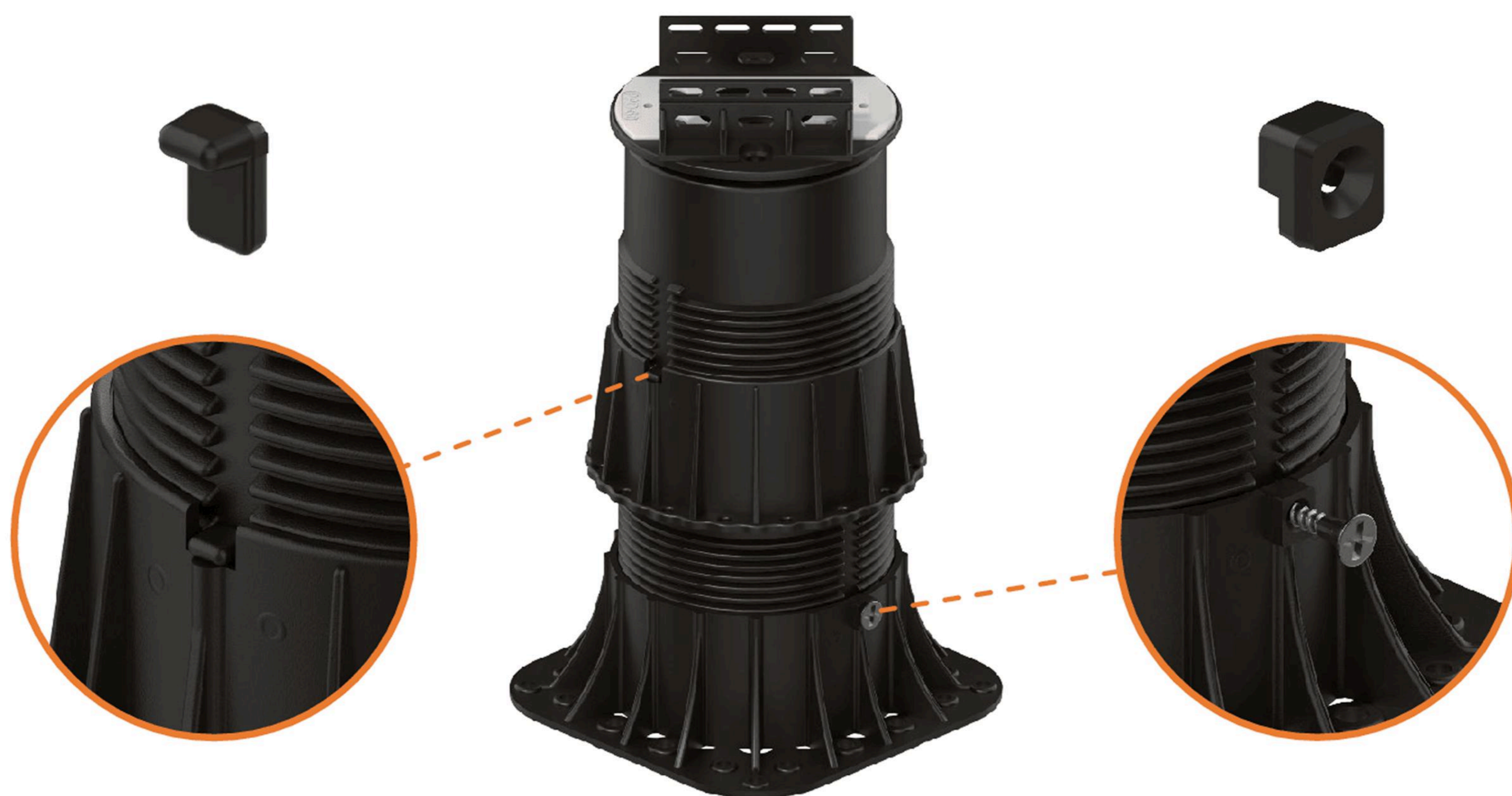
Канавки в резьбе способствуют её самоочищению от попавшего в процессе сборки конструкции песка, земли или другого сыпучего материала



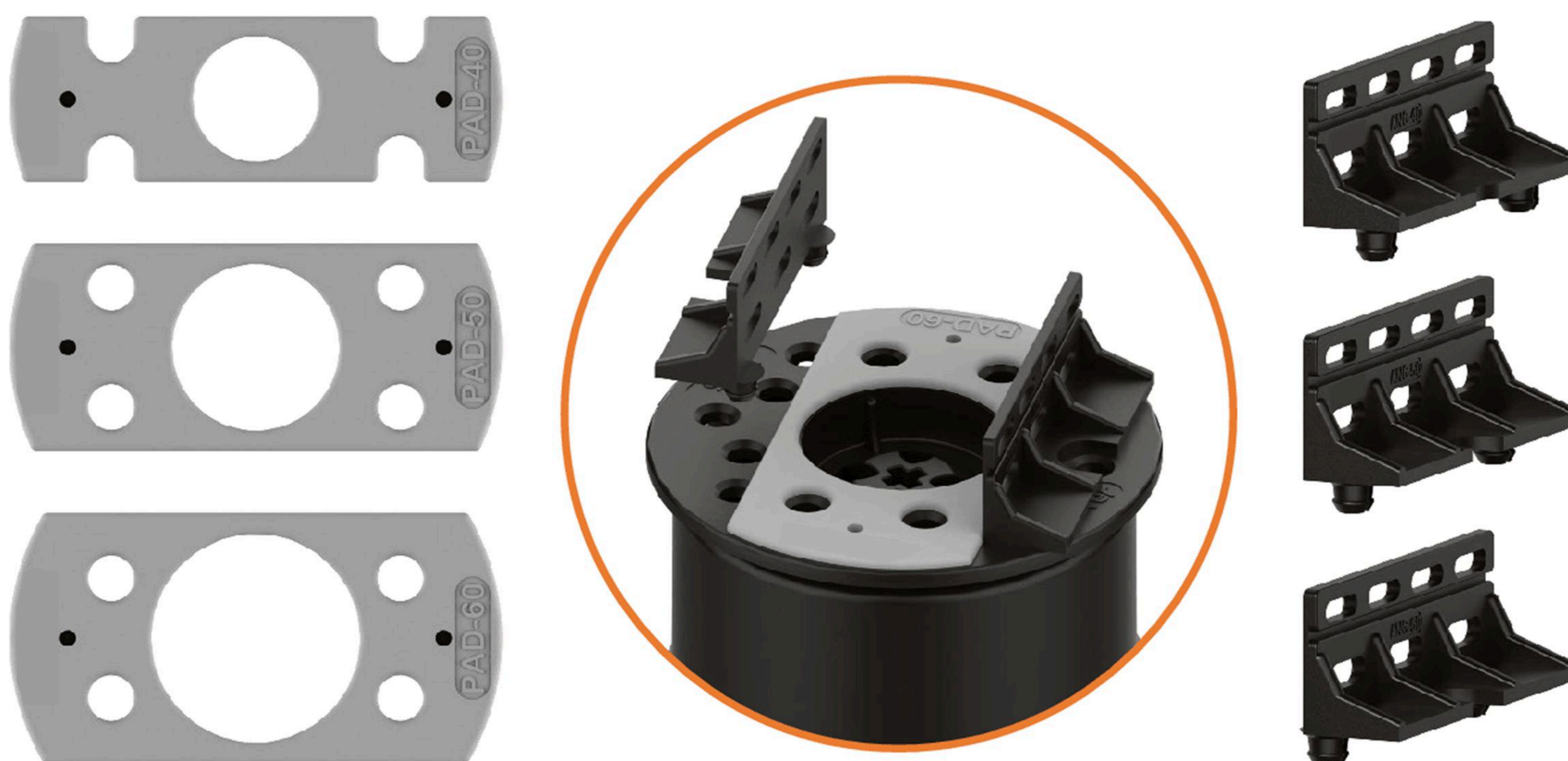
Расположенный на резьбе фиксатор исключает случайное выкручивание элементов опоры при монтаже



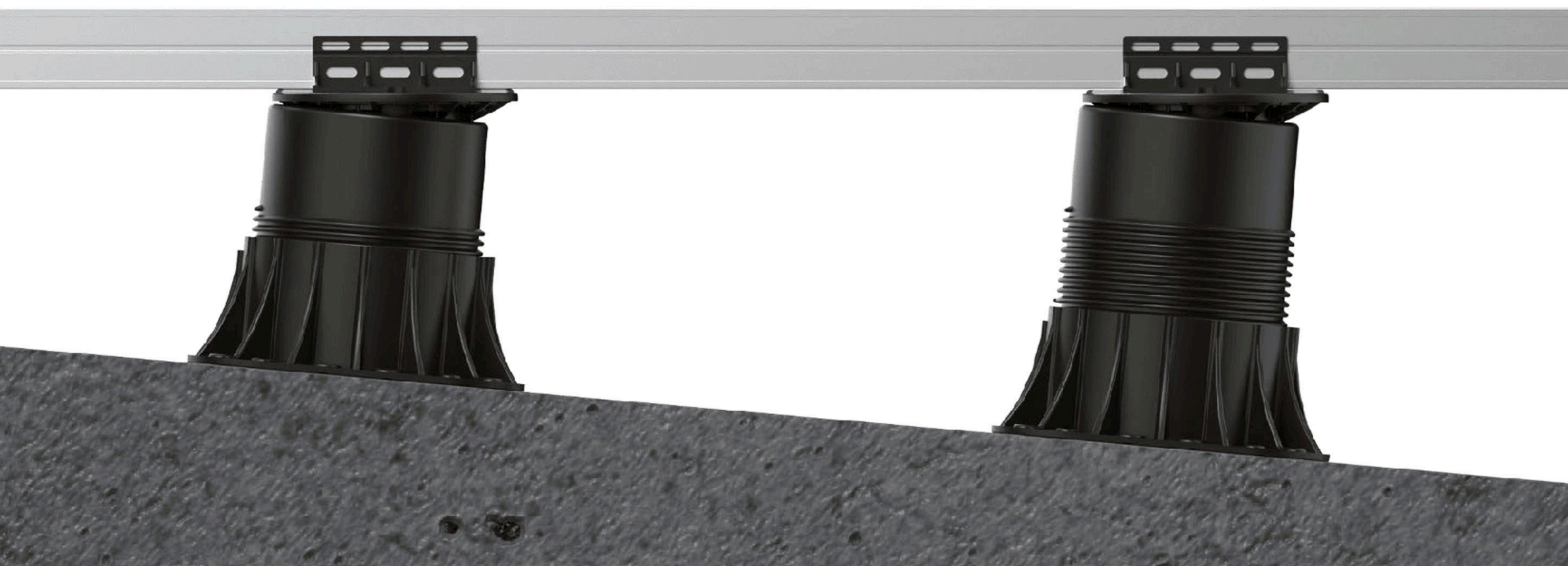
В базе опоры имеются два стопора для фиксации заданной высоты опоры: межрезьбовой стопор **ST-1** устанавливается в канавку резьбы и исключает самопроизвольное прокручивание. Стопор **ST-2** позволяет зафиксировать вращающиеся элементы опоры в любом положении при помощи самореза



Различные съёмные уголки и резиновые подкладки позволяют монтировать лаги любых размеров. Для центрирования лаги строго по центру опоры следует устанавливать уголки с обеих сторон



Автоматический регулятор угла наклона обеспечивает идеальный горизонт настила на поверхностях с уклоном до 10%



Опора может устанавливаться на сходящемся к водосточной воронке основании с разными уклонами или в непосредственной близости к ливнёвкам



Овальное отверстие в уголках предотвращает смещение опоры и её возможные повреждения при сдвиге настила



При необходимости уменьшения высоты стенки уголка её можно обломать вручную по отмеченной линии



Усиленные отверстия исключают повреждения базы и обеспечат наиболее надёжное крепление опоры к основанию

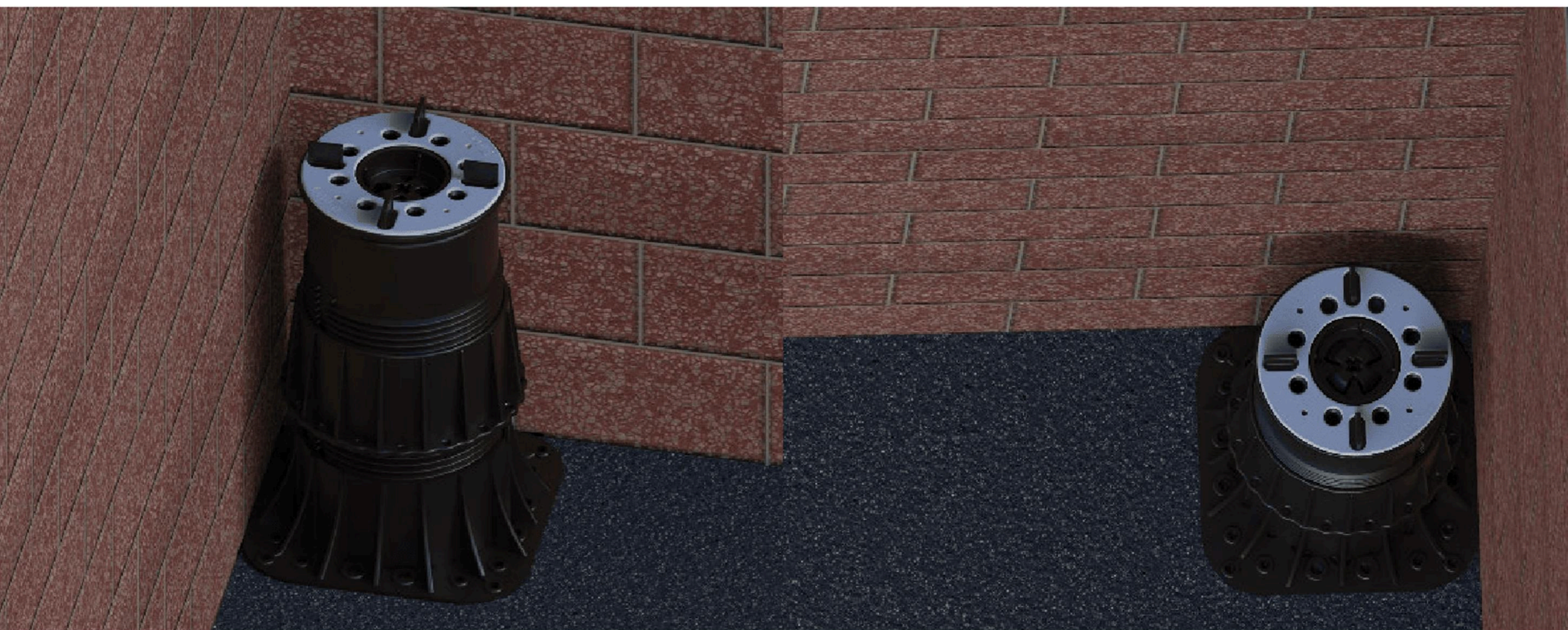


Вращающиеся табуляторы позволяют использовать плитку различной формы

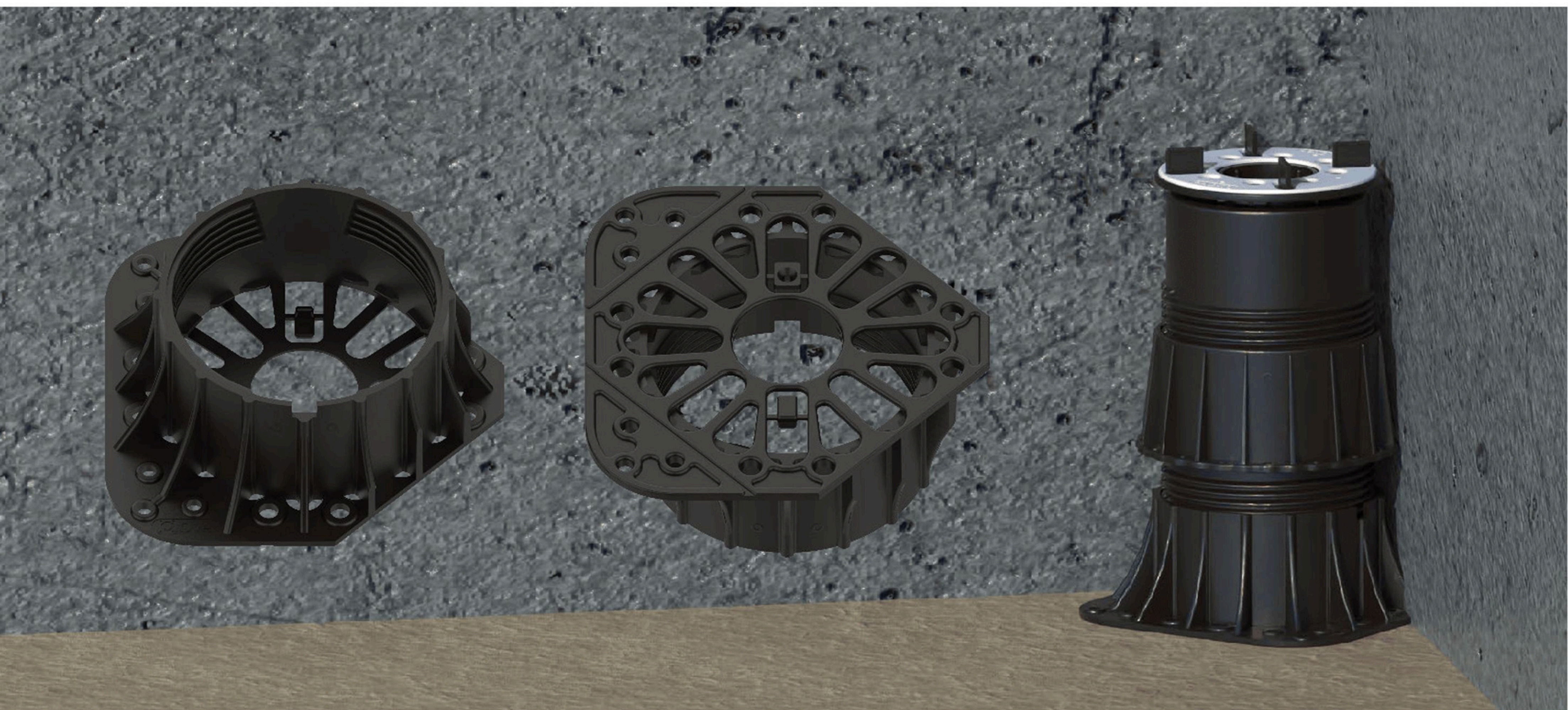




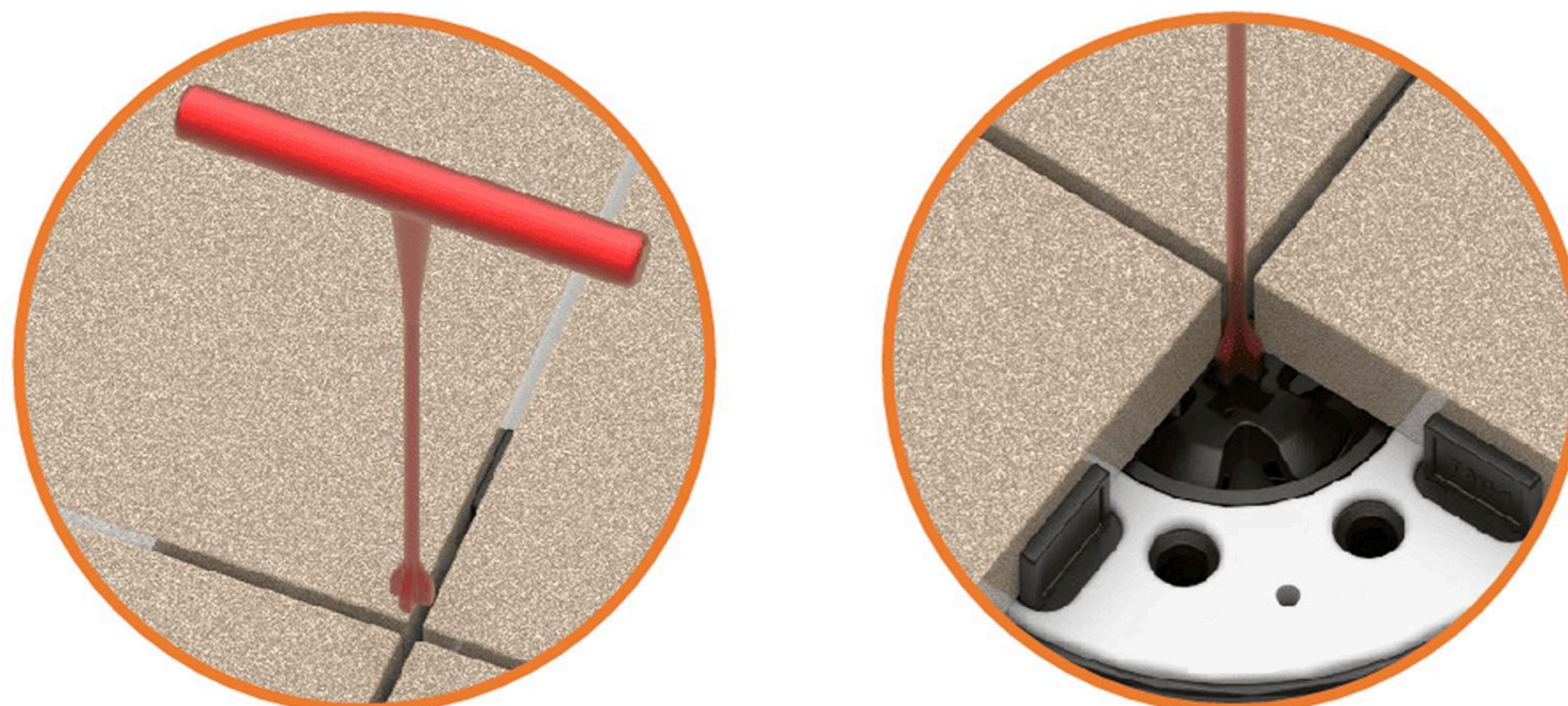
В отличие от круглого основания, уникальная форма базы позволяет устанавливать опору в угол без обрезки



При необходимости максимально приблизить опору к стене предусмотрена возможность обрезки углов по линии водоотводящей канавки для установки в упор к стене



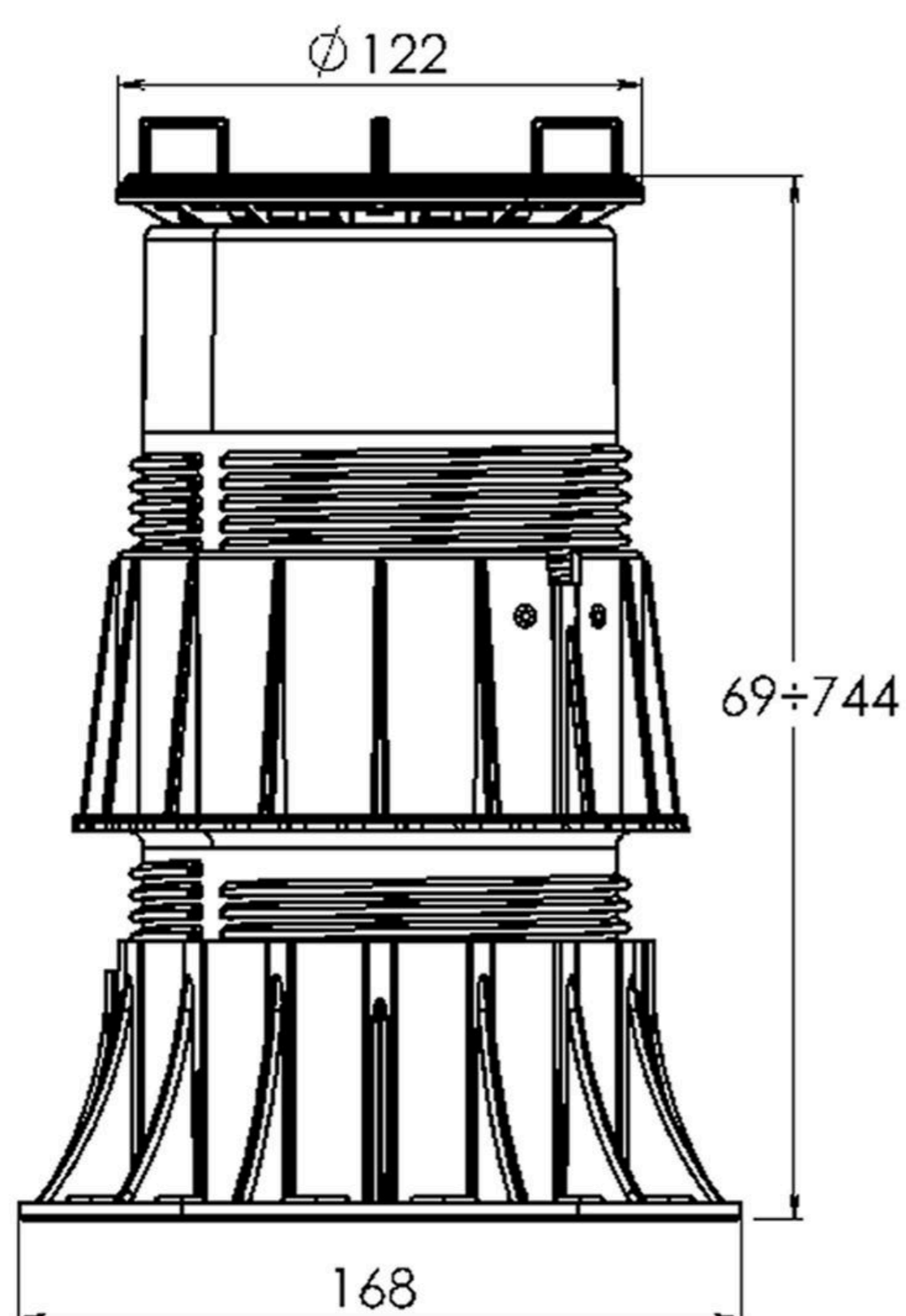
Специальный ключ позволяет регулировать высоту опоры при уже установленном настиле



Диапазон высот составляет от 69 до 744 мм



Увеличение длины с применением до 5 удлинителей без потери несущей способности опоры



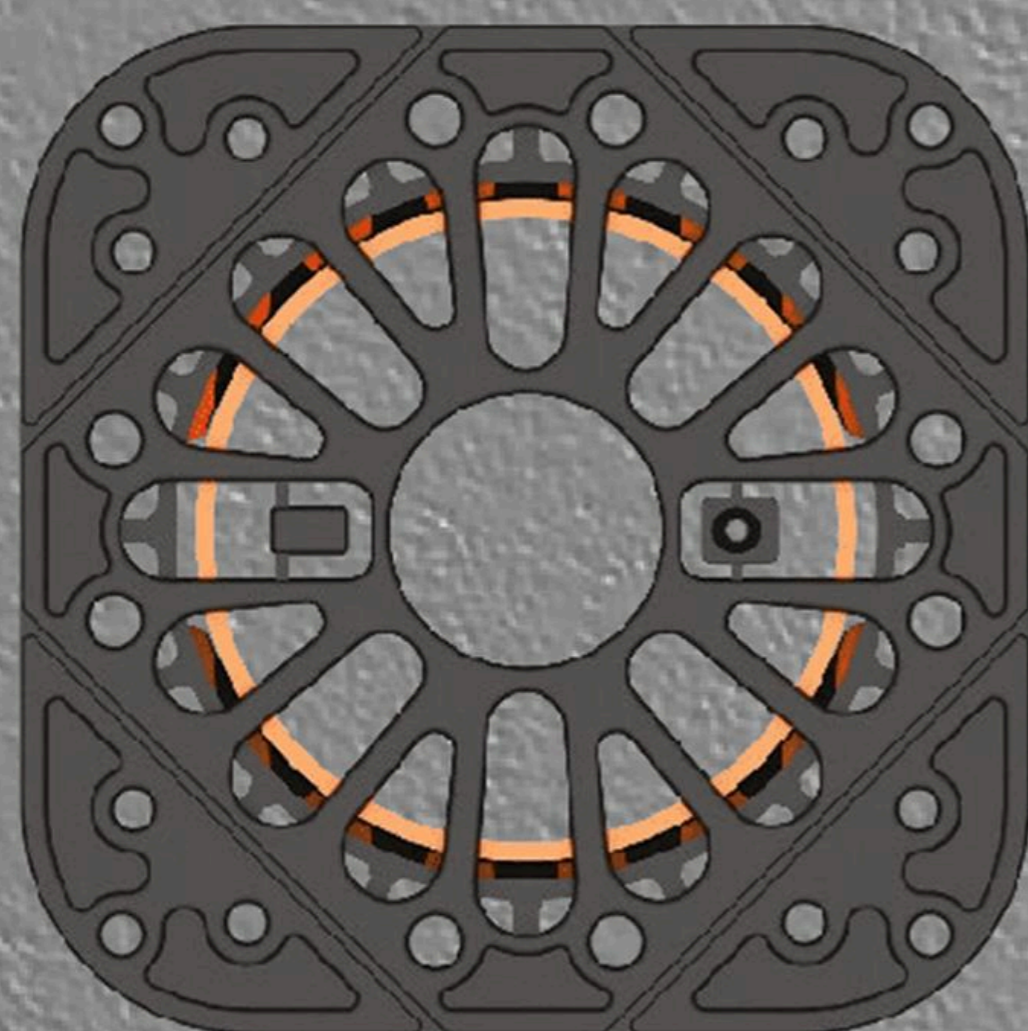
Детали сортируются по коробкам с занесением соответствующей информации в таблицу на боковой стороне

С помощью специального терминала **TRM-1** в качестве удлинителя возможно использование трубы из ПВХ класса кольцевой жёсткости SN4 и SN8 диаметром 110мм

Терминал устанавливается сверху на трубу и дополнительно фиксируется саморезом



В нижней части устанавливаются два клина, предотвращающие люфт трубы и жёстко фиксирующие её в основании



Дополнительно для устранения зазора в основании базы предусмотрена фальшрезьба



## Огнестойкие регулируемые опоры

Негорючие регулируемые опоры серии **Professional F** применяются для организации ровных настилов в помещениях с высокими требованиями к пожарной безопасности. Допускается установка как в самом помещении, так и на открытом воздухе.

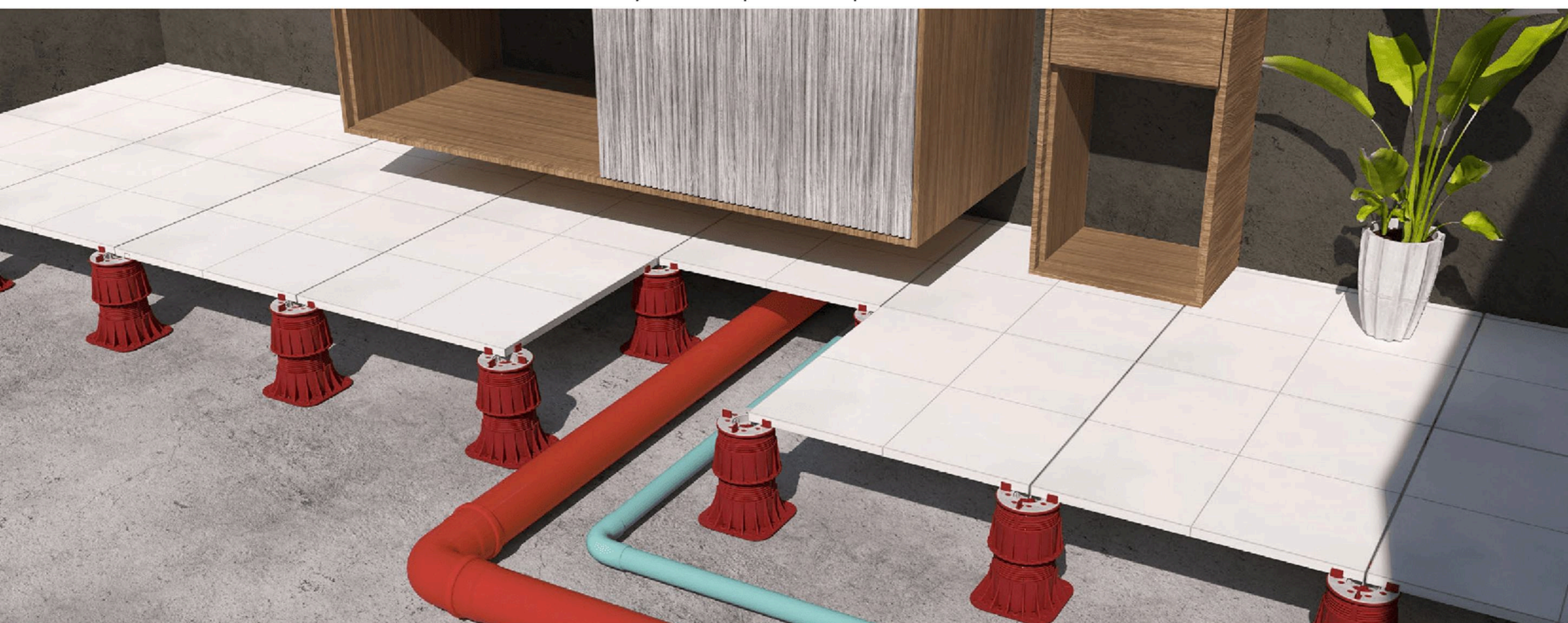
Опоры отлично подходят для установки фальшполов, организации эксплуатируемой кровли. Возможно применение на складах с легковоспламеняющимися, горючими материалами.



В случае возникновения пожара огнестойкие опоры не способствуют распространению огня и дыма, сохраняют прочность конструкции и позволяют быстро и безопасно покинуть помещение.



Модельная и размерная линейка деталей и аксессуаров огнестойких опор полностью соответствует опорам серии **Professional**.





## О компании «Пластик Текнолоджиз»

Компания ООО «ПЛАСТИК-ТЕКНОЛОДЖИЗ» более 25 лет работает на рынке производства пластиковых изделий и на сегодняшний день имеет:

- собственное современное производственное здание в г. Минске общей площадью 4600 м<sup>2</sup> с коллективом высококвалифицированных специалистов;
- высокотехнологичное инструментальное подразделение (точная металлообработка), обеспечивающее полный цикл изготовления пресс-форм, штампов и технологической оснастки: от покупных заготовок из металла до организации испытаний готовой продукции и сдачи заказчиком. В составе подразделения имеется дизайнерское и проектно-конструкторское бюро, а также группа технологического обеспечения;
- серийное производство продукции из пластмасс по заказу наших клиентов и собственные проекты под брендом PTL;
- складские помещения для комплектации, упаковки и хранения до отправки потребителям.

Компания специализируется на оборудовании и производственных технологиях в области переработки пластических масс, основными из которых являются, литье под давлением, экструзия, выдув и вакуумная формовка.

### **Мы открыты для сотрудничества!**

Благодаря нашему многолетнему практическому опыту производства, проектирования и экспертизы в области технологий переработки пластмасс, мы сможем помочь Вам в решении проблем и в реализации Ваших самых смелых идей!

**Покоряя новые высоты**



**Globgarden**

**Официальный сайт:**

**[опоры-регулируемые.рф/бел](http://опоры-регулируемые.рф/бел)**